



Elektrický hrncířský kruh SHIMPO

# WHISPER-T

**“TICHÝ” (30 Decibelů)  
a “VÝKONNÝ” (300 W motor)**

**NOVINKA**



## **PŘÍMÝ pohon hrncířského kruhu motorem (Direct drive)**

Jeho vynikajícími vlastnostmi jsou tichost a velmi nízká spotřeba elektrické energie díky vysoce účinnému motoru. Vzhledem k přímému pohonu (tzn. bez převodů - např. převodový řemen, převodovka apod.) necítíte při práci žádné vibrace ani neslyšíte obtěžující zvuky.

**Mimořádně příjemné ovládání**

## **Nastavitelná výška pro pohodlnou práci**



**Užitečný je také velký stolec!**



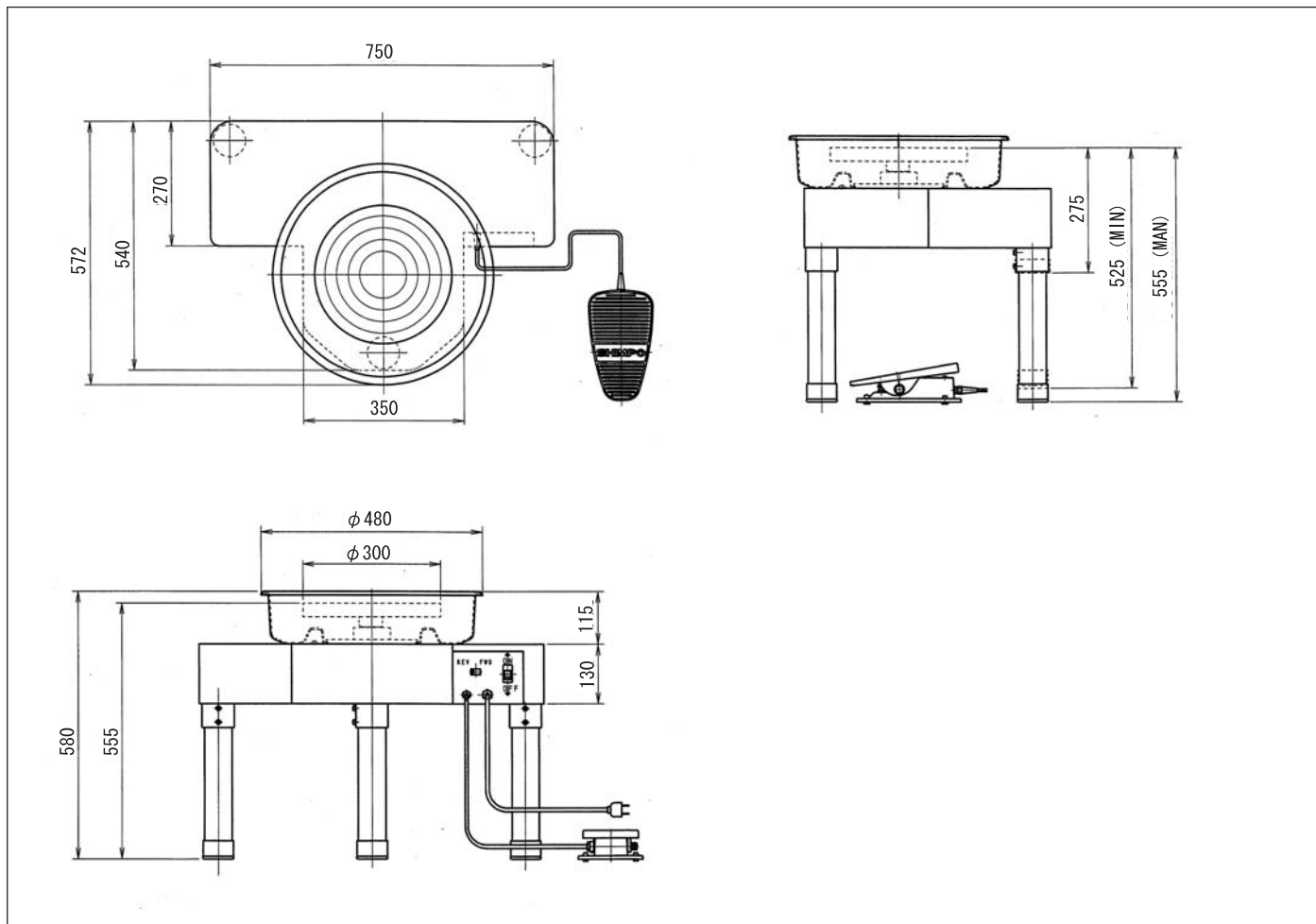
Hlína, nářadí a kalník jsou snadno přístupné na velké odkládací ploše stolu.

## Specifikace

Model	Whisper - T
Motor	BLDC, 300 W AC230V 50Hz, 1 fázový
Řídící jednotka	Direct drive DC Brushless Motor s el. ovladačem rychlosti
Otáčky	0 - 250 otáček/min (rpm)
Ovládání rychlosti	Ovládací nožní pedál
Směr otáček	Po směru/proti směru hodinových ručiček
Točna	Lehká slitina, průměr 300 mm
Rozměry	750 × 572 × 580 mm (max)
Hmotnost (expediční)	53 kg



## Rozměry



**SHIMPO**  
NIDEC-SHIMPO CORPORATION

1 Terada, Kohtari, Nagaokakyo-City, Kyoto, Japan  
Phone: 075-958-3608 FAX: 075-958-3647



### UPOZORNĚNÍ

Před prvním uvedením do provozu a před obsluhou si důkladně přečtěte celý návod k použití. Informace v něm uvedené Vám pomohou obsluhovat hrnčířský kruh Shimpo bezpečně a s vynikajícími výsledky.

<http://www.nidec-shimpo.co.jp/>